

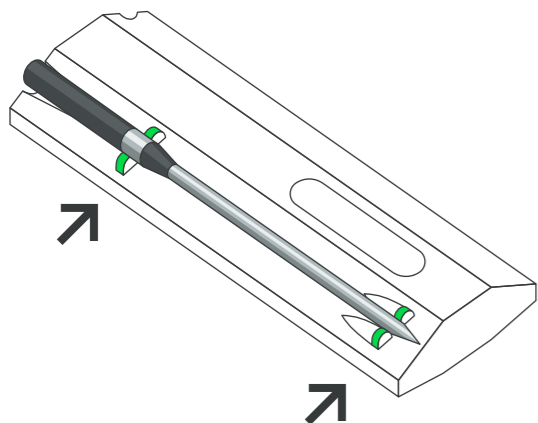


PŘED POUŽITÍM SONDU NABIJTE



Při rozbalení není sonda nabitá.

Před prvním použitím nabíjejte minimálně 8 hodin. Vždy nabíjejte sondu po každém použití.



Ujistěte se, že jehla je umístěna mezi magnety pro nabíjení.

Sonda musí být umístěna ve správné pozici.



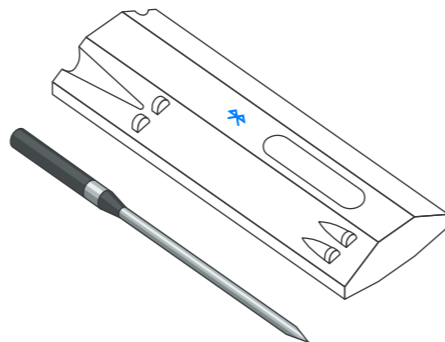
Všechny LED jsou vypnuty během nabíjení sondy.

01



PŘIPOJENÍ SONDY DO DOKU

Vyjměte sondu z dokovací stanice (doku).



BLIKÁNÍ = dok vyhledává sondu
NEPŘETRŽITĚ SVÍTÍ = sonda je připojena do doku

Jakmile svítí, spusťte aplikaci CookPerfect.



Vyberte způsob připojení (WiFi nebo Bluetooth). Zvolte WiFi a postupujte podle pokynů aplikace.

Máte-li potíže s dokončením konfigurace Wi-Fi v aplikaci – postupujte podle pokynů pro ruční konfiguraci Wi-Fi.



Více informací na:

cookperfect.com/apps/help-center

02



RUČNÍ NASTAVENÍ WIFI



BLIKÁNÍ = vyhledávání sítě

NEPŘETRŽITĚ SVÍTÍ = připojeno k síti

- 1 Přejděte do Nastavení v aplikaci CookPerfect
- 2 Resetujte WiFi
- 3 Zavřete aplikaci CookPerfect
- 4 Přejděte do nastavení telefonu
- 5 V sekci WiFi zvolte CookPerfect aplikaci a vložte heslo Cook1234 (pokud je vyžadováno)
- 6 Otevřete Váš webový prohlížeč a vložte IP adresu 192.168.2.1
- 7 Zobrazí se stránka s nastavením WiFi
- 8 Nakonfigurujte WiFi
- 9 Zvolte Vaši místní síť a vložte heslo
- 10 Vyčkejte, dokud se aplikace CookPerfect nepřipojí
- 11 Otevřete/restartujte aplikaci CookPerfect
- 12 Zvolte WiFi a zobrazí se teploty ze sondy



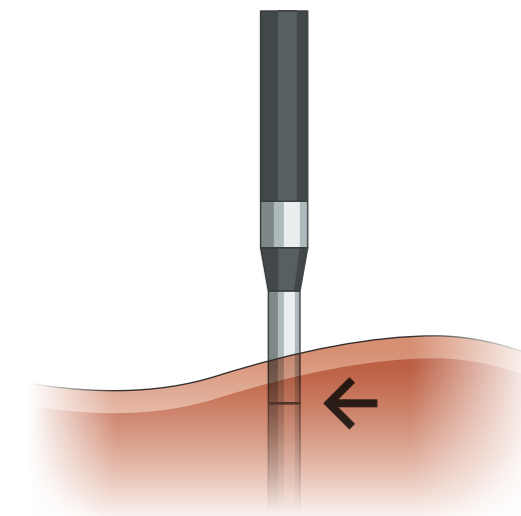
Pokud se nezobrazí stránka s nastavením WiFi, ujistěte se, že Váš prohlížeč zobrazuje pop-up okna a zkontrolujte nastavení zabezpečení.

03



PŘI VAŘENÍ

Sonda musí být vždy vložena do masa tak, aby nebyla vidět bezpečnostní značka.



Bezpečnostní značka by neměla být viditelná, když je sonda zasunuta do masa, bez ohledu na to, zda se jedná o malý nebo velký kus masa.

04